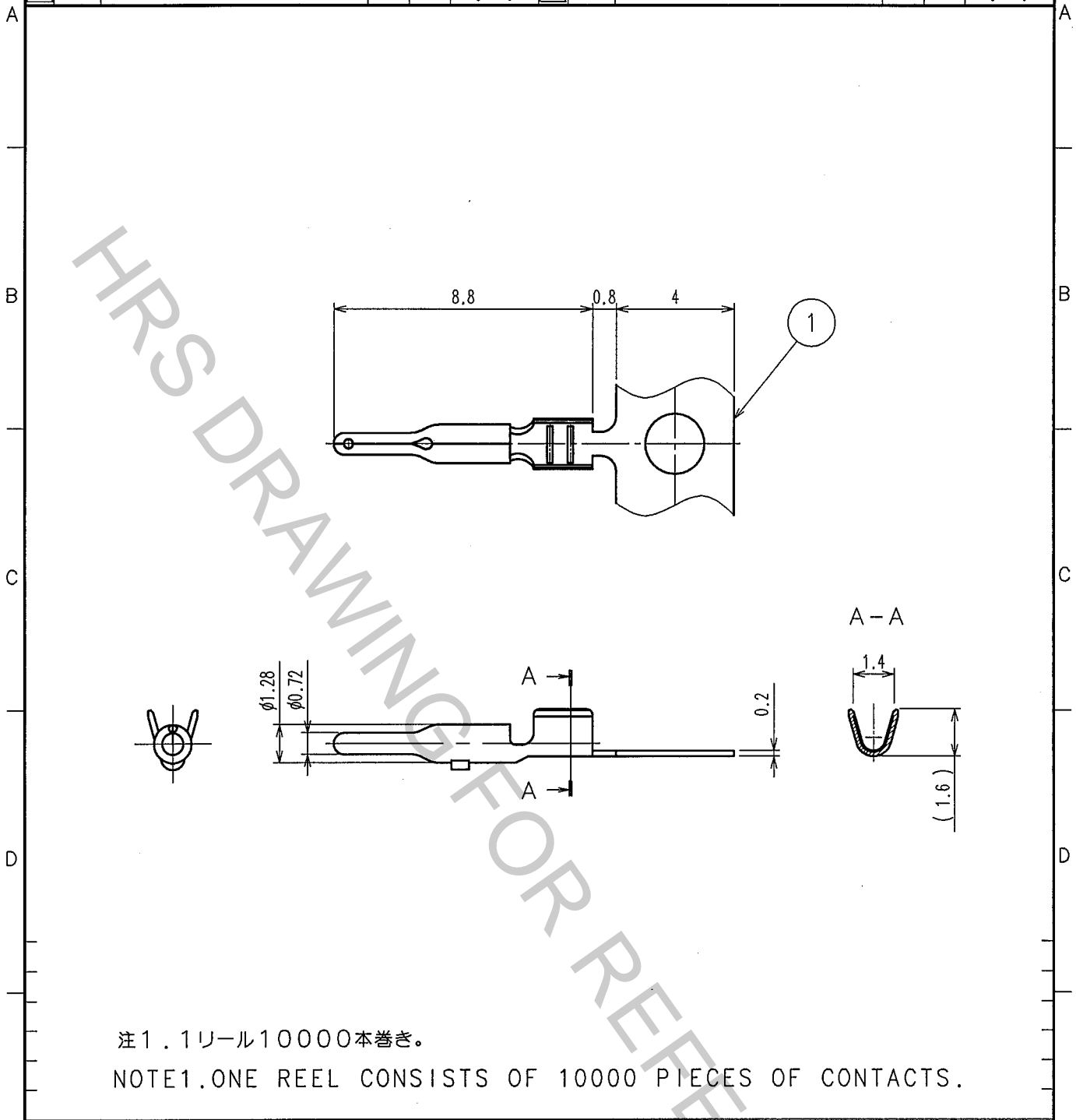


1	2			3			4		
△の数 COUNT	訂正記事 DESCRIPTION OF REVISIONS	設計 BY	検図 CHKD	年月日 DATE	△の数 COUNT	訂正記事 DESCRIPTION OF REVISIONS	設計 BY	検図 CHKD	年月日 DATE
△				..	△				..
△				..	△				..
△				..	△				..



注1.1リール10000本巻き。
NOTE1.ONE REEL CONSISTS OF 10000 PIECES OF CONTACTS.

1	黄銅 BRASS	すずめっき TIN PLATED, T=0.2			
部番 NO.	材質 MATERIAL	処理, 備考 FINISH, REMARKS	部番 NO.	材質 MATERIAL	処理, 備考 FINISH, REMARKS
備考 REMARKS			製図 DRAWN	設計 DESIGNED	検図 CHECKED
			承認 APPROVED	出図 RELEASED	

旧製品コード CODE NO. (OLD)	 尺度 SCALE 5 : 1 単位 UNITS mm	図番 DRAWING NO. EDC4-166261	製品名 PART NO. GT16G-2428PCF
	 ヒロセ電機株式会社 HIROSE ELECTRIC CO., LTD.	製品コード CODE NO. CL766-0046-0	1/1

TO