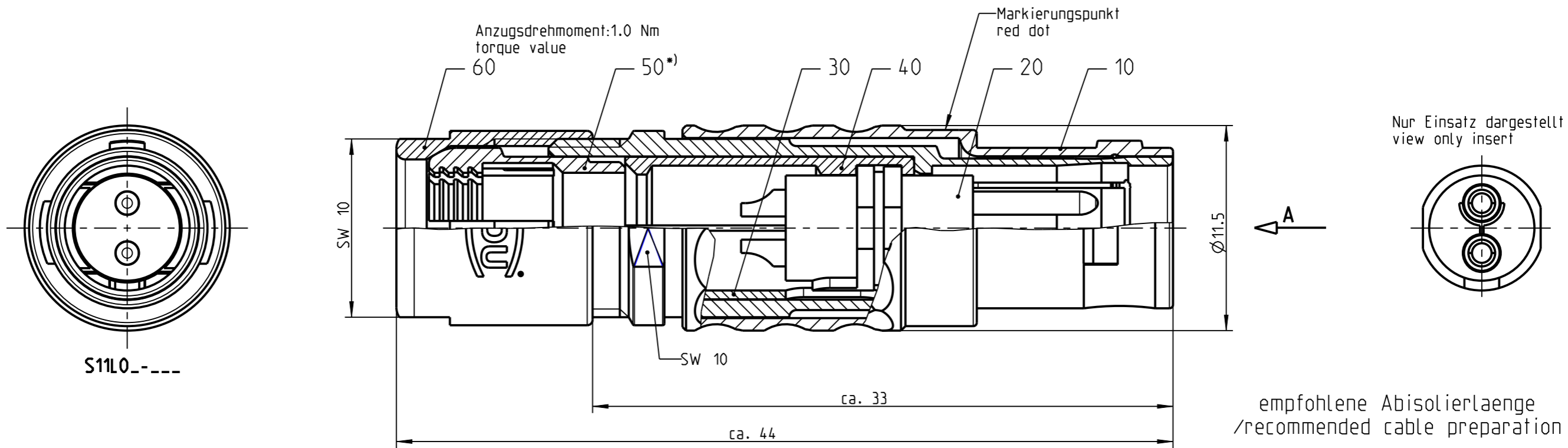


Fuer diese Unterlage behalten wir uns alle Rechte vor, auch fuer den Fall der Patenterteilung oder Gebrauchsmustereintragung. Sie darf ohne unsere vorherige schriftliche Zustimmung weder vervielfaeltigt noch sonstwie benutzt, noch Dritten zuganglich gemacht werden.

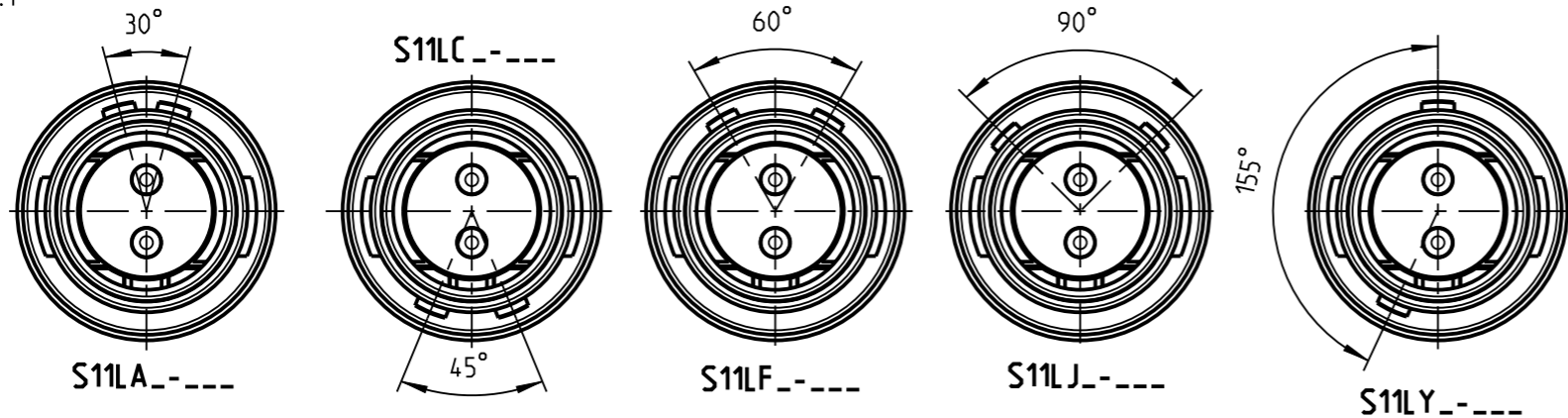
Mur rol gestempelte oder auf Laufrarte gedruckte Dokumente unterliegen dem Ingerungsdienst und sind zur Fertigung freigegeben. Only red stamped or on jobcard printed documents are managed. These documents are approved for production.

All Rights reserved, including possible patents or trademarks. Documents shall not be provided to a third party or duplicated in any form without prior written permission.

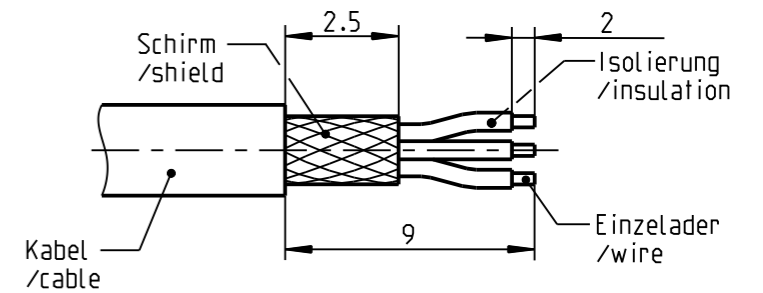
CAD: Creo Parametric



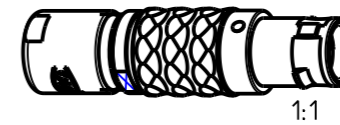
Weitere Kodierungen in Richtung "A":
further codings in direction "A":
3:1



empfohlene Abisolierlaenge
/recommended cable preparation



*) Darstellung nur Beispiel
figure on only for example



Technische Daten/Technical Data:

Werkstoffe/Materials:
Gehaeuse/Housing: Cu-Legierung /cu-alloy

Kontakte/Contacts:
Cu-Legierung /cu-alloy

Isolierkoerper/Insulation Body: PEEK

Oberflaechen/Surfaces:
Gehaeuse/Housing: siehe Tabelle see table

Kontakte/Contacts:
Schutzart/Protection class:
im gesteckten Zustand /plugged condition IP 50

KontaktØ/ContactØ: Ø1.3 mm
Anschluß/Termination: 0.5mm²
Loet/solder AWG 20

Pruefspannung/Test Voltage: 1.65 kV AC (SAE AS 13441)

Strombelastung/Current Load:
Einzelkontakte/single contacts: 12 A

Bei den hier dargestellten ODU-Steckverbindern handelt es sich nach DIN EN 61984:2009 um Steckverbinder ohne Schaltleistung (COC) !
/the pictured ODU-connectors are in relation to DIN EN 61984:2009 connectors without switching capacity (COC) !

S11L_S-P02MPHO-__00	schwarz verchromt black chromed	S11L__-P02MPHO-7700	> 7.0 - 7.7 mm
S11L_C-P02MPHO-__00	matt verchromt matt chromed	S11L__-P02MPHO-7200	> 6.0 - 7.2 mm
Oxaion-ID	Oberfl. Gehaeuse surface housing	S11L__-P02MPHO-6200	> 5.0 - 6.2 mm
		S11L__-P02MPHO-5200	> 4.0 - 5.2 mm
		S11L__-P02MPHO-4200	> 3.0 - 4.2 mm
		S11L__-P02MPHO-3200	> 2.0 - 3.2 mm
		S11L__-P02MPHO-2200	> 1.5 - 2.2 mm
		Oxaion-ID	KabelØ cableØ

		Benennung/description: STECKER CPL.		Werkstoff: material: see BOM
Allgmeintoleranz/general tol.: DIN ISO 2768-mH Tolerierung / Tolerancing: DIN ISO 8015		CAD-Nr.: design-ID: 00047334		Maßstab: scale: 1:1
Status/state: Approved		Version: revision: A		Format: size: A3
Erstellt/prepared	16.08.2010	Teile-ID: part-ID: S11L__-P02MPHO-__00		Einheit: dim.: mm
Geaendert/revised	20.06.2018	Oxaion-Nr.: S11L__-P02MPHO-__00		Bl.: sheet: 1
Freigabe/released	22.06.2018	Ursprung/origin.: S11LAC-P02MPHO-..00		
ODU-MUEHL DORF	Datum/date	Name/name		