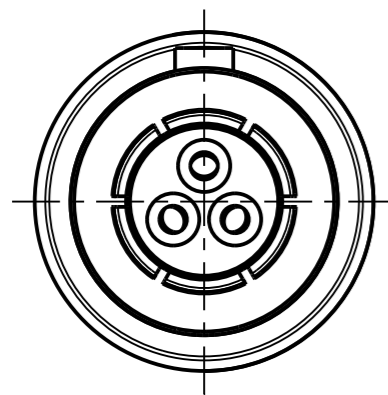


Fuer diese Unterlage behalten wir uns alle Rechte vor, auch fuer den Fall der Patenterteilung oder Gebrauchsmustererteilung. Sie darf ohne unsere vorherige schriftliche Zustimmung weder vervielfaeltigt noch sonstwie benutzt, noch Dritten zuganglich gemacht werden.

Mur rol gestempelte oder auf Laufrarte gedruckte Dokumente unterliegen dem Nachrungsrecht und sind zur Fertigung freigegeben. Only red stamped or on jobcard printed documents are managed. These documents are approved for production.

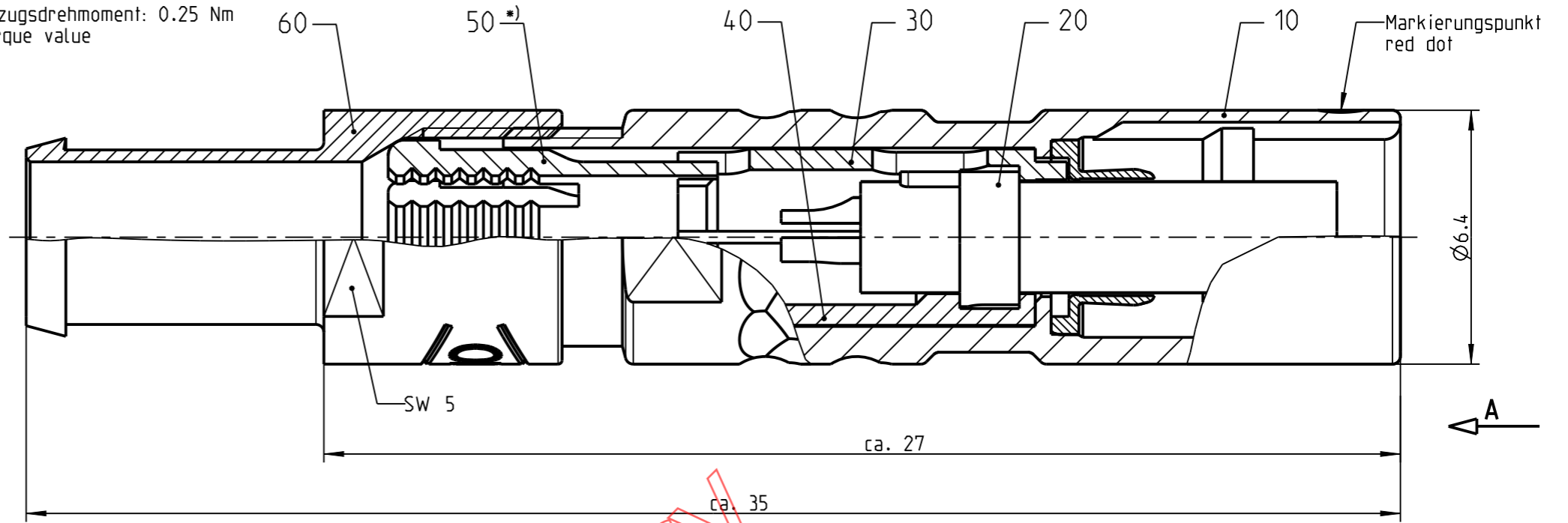
All rights reserved, including possible patents or trademarks. Documents shall not be provided to a third party or duplicated in any form without prior written permission.

CAD: Creo Parametric

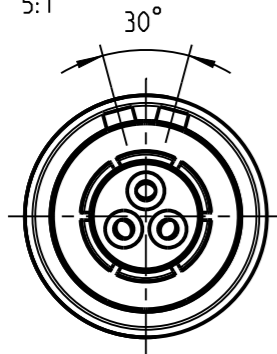


K2CLOC - ---

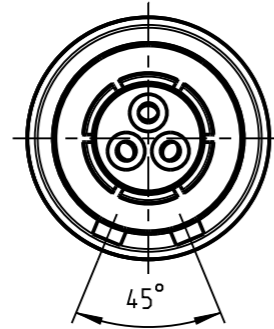
(A) Anzugsdrehmoment: 0.25 Nm
torque value



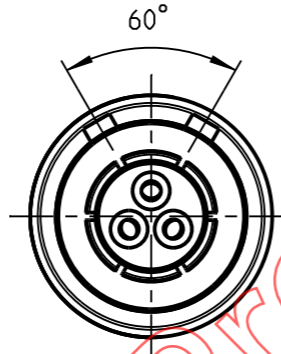
(A) weitere Kodierungen in Richtung "A":
5:1
further codings in direction "A":



K2CLAC - ---

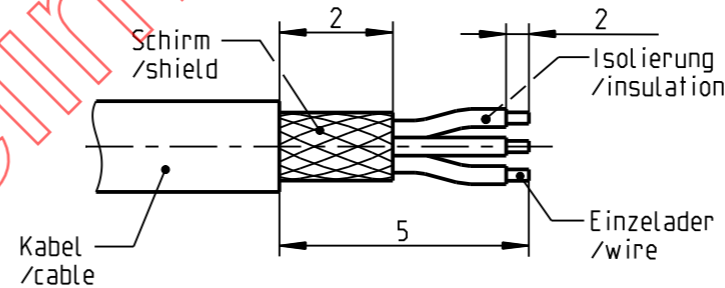


K2CLCC - ---

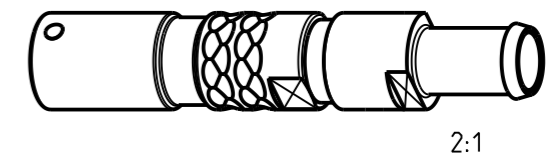


K2CLFC - ---

empfohlene Abisolierlaenge
recommended cable preparation



*) Darstellung nur Beispiel
figure on only for example



Technische Daten/Technical Data:

Werkstoffe/Materials: Cu-Legierung /cu-alloy
Gehaeuse/Housing: matt verchromt / matt chrome-plated gal. Au
Kontakte/Contacts: Cu-Legierung /cu-alloy
Isolierkoerper/Insulation Body: PEEK
Oberflaechen/Surfaces: matt verchromt / matt chrome-plated gal. Au
Kontakte/Contacts: gal. Au
Schutzart/Protection class: IP 50
im gesteckten Zustand /plugged condition

KontaktØ/ContactØ: Ø0.5 mm
Anschluß/Termination: 0.08mm² AWG 28
Loet/solder
Pruefspannung/Test Voltage: (A) 1.1 kV AC (SAE AS 13441)
Strombelastung/Current Load: Einzelkontakte/single contacts: (A) 4 A

**Knickschutzluelle separat bestellen
order cable bend relief separately**

K2CL_C-P03LCC0-3500	> 3.0 - 3.5 mm
K2CL_C-P03LCC0-3000	> 2.5 - 3.0 mm
K2CL_C-P03LCC0-2500	> 2.0 - 2.5 mm
K2CL_C-P03LCC0-2000	> 1.5 - 2.0 mm
K2CL_C-P03LCC0-1500	> 1.0 - 1.5 mm
K2CL_C-P03LCC0-1000	> 0.5 - 1.0 mm
Oxaion-ID (A)	KabelØ / cableØ

Bei den hier dargestellten ODU-Steckverbindern handelt es sich nach DIN EN 61984:2009 um Steckverbinder ohne Schaltleistung (COC) !
/the pictured ODU-connectors are in relation to DIN EN 61984:2009 connectors without switching capacity (COC) !

		Benennung/description: Kabelteil cpl.		Werkstoff/material: see BOM	
Allgemeintoleranz/general tol.: DIN ISO 2768-mH Tolerierung / Tolerancing: DIN ISO 8015		CAD-Nr./design-ID: 00040049		Maßstab/scale: 7:1	
Status/state: Version: revision: A		Teile-ID/part-ID:		Format/size: A3	
Erstellt/prepared 06.10.2008 dscholz		Oxaion-Nr.:		Einheit/dim.: mm	
Geaendert/revised 23.04.2019 tschroedl		K2CL_C-P03LCC0-__00		Bl.: sheet: 1	
Freigabe/released		Ursprung/origin.: K2CLOC-P03LCC0-..00			
ODU-MUEHL DORF Datum/date Name/name					